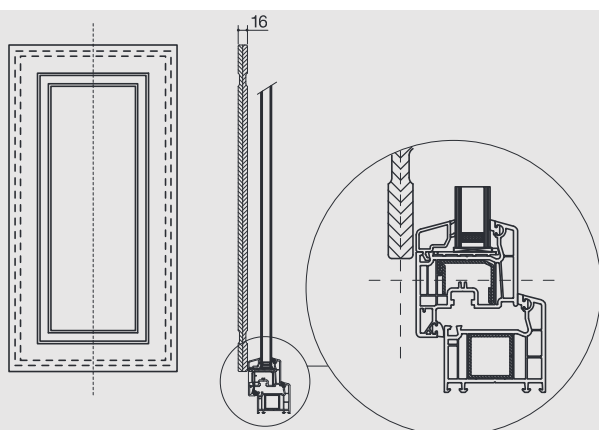


Scuretti interni



Queste classiche soluzioni di oscuramento adottate in alcune zone d'Italia, sono da noi realizzate su misura. Ogni scuretto con spessore 16 mm. è totalmente rivestito con pellicola acrilica ed è rinforzato al suo interno con dei profili in acciaio posti nelle due dimensioni verticali al fine di incrementarne la stabilità. Questa soluzione conferisce alla finestra un aspetto tradizionale pur salvaguardando i più alti standard prestazionali richiesti dalle attuali normative.

Sono disponibili lisci e pantografati con motivo perimetrale.



scuretto interno esempio di accoppiamento scuretto/anta battente

Accessori e personalizzazioni

